

prebit
LIGHTING



R2-1

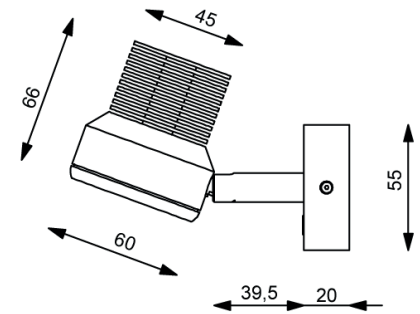
LED Anbauleuchte R2-1

Leseleuchte, stufenlos über den Soft-Taster dimmbar, Memoryfunktion für die letzte Lichteinstellung, angenehme warmweiße 3.000K Lichtfarbe, Warmton-Dimmung (3.000-2.200K), geringe Leistungsaufnahme, freie Schwenkbarkeit, optional mit USB-Lader, Spannungsstabilisierung integriert.

- High-Power LED 6 Watt, Ø Lebensdauer über 50.000 Stunden
- Lichtausbeute 440 lm
- Anschluss: 9-32 V DC, (12 V oder 24 V Bordnetz)
- Material: Aluminium, Edelstahl, Kunststoff
- Oberflächen: chrom-glanz oder chrom-matt
- Frei schwenkbar

Room light, reading light, bright and pleasant warm white light (3,000 K). With a soft touch on the integrated switch, the light can be continuous dimmed. The memory function saves the last setting. With USB-charger. Integrated voltage stabilization.

- High-Power LED 6 Watt, Ø Lifespan over 50,000 hours
- Light output: 440 lm
- Connection: 9-32 V DC, (12 V or 24 V power on board)
- Material: aluminum, stainless steel, plastic
- Surfaces: chrome gloss or chrome matt
- freely pivotable



Betriebsspannung: 9-32 V DC
Operating voltage: 9-32 V DC

inkl. LED
including LED

Einsatzbereich Wand
Application wall

Einsatz in Innenräumen
for indoor use

Schutzklasse drei
protection class three

Montage an Möbeln, entflammbar über 200°C
mounting to furnitures flammable over 200°C

inkl. Dimmer
including dimmer

Material: Aluminium, Edelstahl, Kunststoff (PMMA)
material aluminum, stainless steel, plastic (PMMA)

Durchschnittlich gesamter Lichtstrom 440 Lumen
average total light current 440 lumen

| Art.-no. | Bezeichnung description | Oberfläche surface | Lichtfarbe light color | Glasschirm glass panel |
|------------|----------------------------|-----------------------------|--|-----------------------------------|
| 200 026 05 | LED-Leuchte R2-1, 6 W | chrom-glanz chrome gloss | warmweiß (3000-2200k) warm white (3000-2200k) | weiß satiniert white satinised |
| 200 026 07 | LED-Leuchte R2-1, 6 W | chrom-matt chrome matt | warmweiß (3000-2200k) warm white (3000-2200k) | weiß satiniert white satinised |