



EB12_2.0

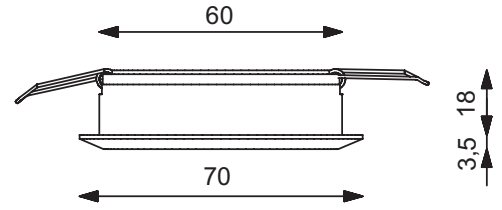
NEW REVISION



EB12-3 Secondary



EB12-3 Main



LED Einbauleuchte EB12_2.0

Flache lichtstarke Einbauleuchte mit angenehm warmweißer Lichtfarbe, Made in Germany.

Breiter Abstrahlwinkel von 90°, ideal für geringe Deckenhöhe, umschaltbar auf farbiges Nachtlicht. Mit unserem einzigartigen teamwork Main-Secondary System variabel auch in Gruppen bedienbar.

Alle Main-Leuchten können durch einen sanften Druck auf den integrierten Soft-Taster stufenlos gedimmt und geschaltet werden.

- LED-Leistung 3 Watt, Ø Lebensdauer über 60.000 Stunden
- Integrierte Memoryfunktion speichert die zuletzt eingestellte Helligkeit.
- Integrierte Spannungstabilisierung, geringe Leistungsaufnahme
- Homogenes Lichtbild
- Lichtausbeute 320 lm
- CRI >90
- Farbtemperatur 3.000 K (optional 2.700 K)
- 3-step MacAdam Color Bin Definition
- Anschluss: 9-32 V DC, (12 V oder 24 V Bordnetz)
- Material: Aluminium, Kunststoff
- Oberflächen: weiß, schwarz, Edelstahl, chrom-glanz, chrom-matt oder gold glanz
- Farbwechsel: ohne oder weiß/rot

LED recessed light EB12_2.0

Small, bright recessed light with pleasant warm white light color, Made in Germany.

Wide viewing angle of 90°, ideal for low ceiling height, switch between white and colored night light.

With our unique teamwork Main-Secondary system variable use also in groups.

All Main lights can be dimmed and switched continuously by gently pressing the integrated soft button.

- LED power 3 Watt, Ø Lifespan over 60,000 hours
- Integrated memory function saves the last setting
- Integrated voltage stabilization, low power consumption
- Homogeneous light
- Light output: 320 lm
- CRI >90
- Color temperature 3,000 K (optional 2,700 K)
- 3-step MacAdam Ellipse Color Bin Definitions
- Connection: 9-32 V DC, (12 V or 24 V power on board)
- Material: aluminum, plastic
- Surfaces: white, black, stainless steel, chrome gloss, chrome matt or golden gloss
- Night light: none or white/red



01 - white RAL9003



03 - black



05 - chrome gloss



07 - chrome matt



09 - golden gloss



04 - stainless steel polished



Betriebsspannung: 9-32 V DC
Operating voltage: 9-32 V DC

inkl. LED
including LED

Montage an Möbeln, entflammbar über 200°C
mounting to furnitures flammable over 200°C

Einsatzbereich Decke, Wand
Application ceiling, wall

Einsatz in Innenräumen
for indoor use

Schutzklasse drei
protection class three

inkl. Dimmer
including dimmer

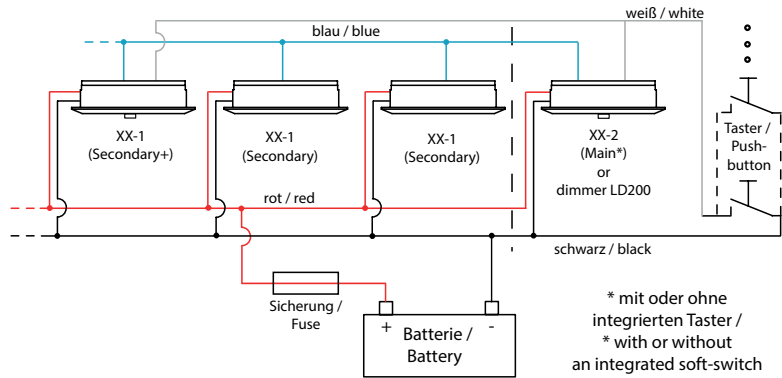
Material: Aluminium, Kunststoff
material aluminum, plastic

Durchschnittlich gesamter Lichtstrom 320 Lumen
average total light current 320 lumen

2 x EB12-1 Secondary + 1 x EB12-1 Secondary+ + EB12-2

Beispiel: Kombination mit 1 x EB12-2 Main + 2 x EB12-1 Secondary + 1 x EB12-1 Secondary+

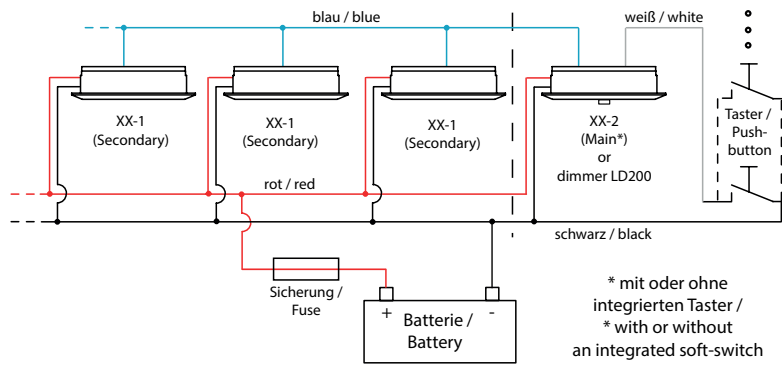
Example combination with 1 x EB12-2 Main + 2 x EB12-1 Secondary + 1 x EB12-1 Secondary+



3 x EB12-1 Secondary + 1 x EB12-2

Beispiel: Kombination mit 1 x EB12-2 Main + 3 x EB12-1 Secondary

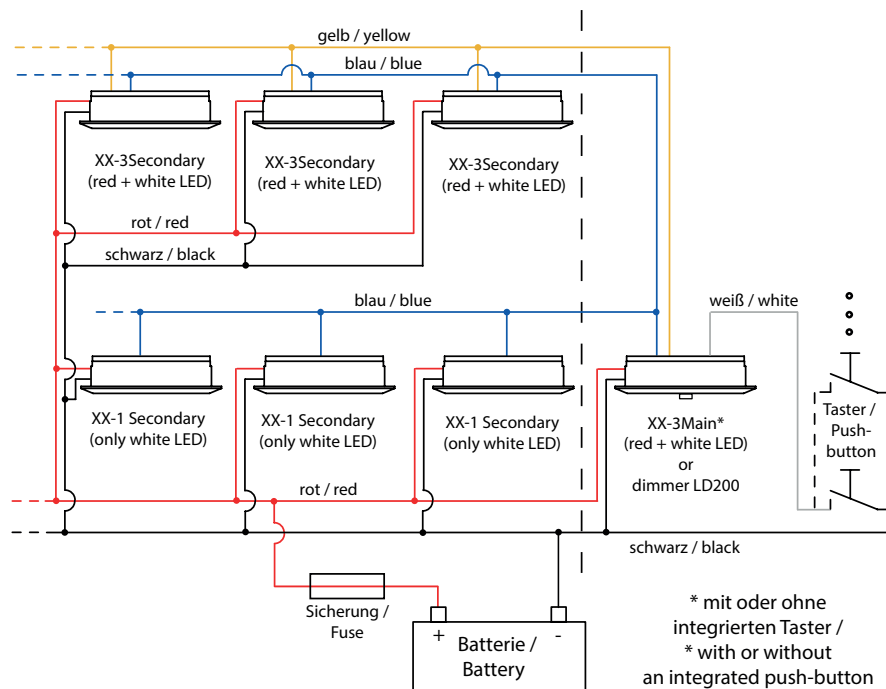
Example combination with 1 x EB12-2 Main + 3 x EB12-1 Secondary



3 x EB12-1 Secondary + 3 x EB12-3 Secondary + EB12-3 Main

Beispiel: Kombination mit 3 x EB12-1 Secondary + 3 x EB12-3 Secondary + 1 x EB12-3 Main

Example combination with 3 x EB12-1 Secondary + 3 x EB12-3 Secondary + 1 x EB12-3 Main



EB12-1 Secondary

Einbauleuchte mit angenehm warmweißer Lichtfarbe. Dimmbar über alle prebit Main-Leuchten oder über prebit Dimmer-Modul LD200 / LD201.

EB12-1 Secondary+

Einbauleuchte mit angenehm warmweißer Lichtfarbe. Dimmbar über alle prebit Main-Leuchten oder über prebit Dimmer-Modul LD200 / LD201. Zusätzlich ausgestattet mit einem Taster für die externe Bedienung von prebit Main-Leuchten.

EB12-2 Main

Einbauleuchte mit angenehm warmweißer Lichtfarbe. Mit integriertem Dimmer und Steuer-Ausgang für die synchrone Bedienung von prebit EB12-1Secondary-Leuchten. Anschlußmöglichkeit für die Montage externer Taster als Wechselschaltung.

EB12-3 Secondary

Einbauleuchte mit angenehm warmweißer Lichtfarbe und zusätzlichen roten LEDs. Dimmbar über alle prebit EB12-3Main-Leuchten oder über prebit Dimmer-Modul LD200 / LD202 (für den Betrieb der Leuchte zwingend erforderlich!).

EB12-3 Secondary+

Einbauleuchte mit angenehm warmweißer Lichtfarbe und zusätzlichen roten LEDs. Dimmbar über alle prebit EB12-3Main-Leuchten oder über prebit Dimmer-Modul LD200 / LD202 (für den Betrieb der Leuchte zwingend erforderlich!).

Zusätzlich ausgestattet mit einem Taster für die externe Bedienung von prebit Main-Leuchten.

EB12-3 Main

Einbauleuchte mit angenehm warmweißer Lichtfarbe, umschaltbar auf rotes Nachtlcht. Mit integriertem Dimmer und Steuer-Ausgang für die synchrone Bedienung von EB12-1Secondary oder EB12-3Secondary Leuchten. Anschlußmöglichkeit für Montage externer Taster als Wechselschaltung.

Option

Optional liefern wir unser Main-Leuchten auch ohne integrierten Taster oder auch in extra warmweiß 2.700 K.

EB12-1 Secondary

Recessed light with a pleasant warm white light color. Dimmable via all prebit Main lights or via prebit dimmer module LD200 / LD201.

EB12-1 Secondary+

Recessed light with a pleasant warm white light color. Dimmable via all prebit Main lights or via prebit dimmer module LD200 / LD201. Additionally equipped with a push button for the external operation of prebit Main lights.

EB12-2 Main

Recessed light with a pleasant warm white light color. With integrated dimmer and control output for the synchronous operation of prebit EB12-1 Secondary lights. Connection option for mounting external push buttons as a changeover circuit.

EB12-3 Secondary

Recessed light with a pleasant warm white light color. Dimmable via prebit EB12-3Main light or via prebit dimmer module LD200 / LD202 (necessary for the operation of the light!).

EB12-3 Secondary+

Recessed light with a pleasant warm white light color and additional red LEDs. Dimmable via all prebit EB12-3Main lights or via prebit dimmer module LD200 / LD202 (necessary for the operation of the light!).

Additionally equipped with a push button for the external operation of prebit Main lights.

EB12-3 Main

Recessed light with pleasant warm white light color, switchable to red night light. With integrated dimmer and control output for synchronous operation of EB12-1Secondary or EB12-3Secondary lights. Connection option for mounting external push buttons as a changeover circuit.

Option

As an option, we can also deliver our Main lights without an integrated button or in extra warm white 2.700 K.

Oberfläche surface		EB12-1 Secondary	EB12-1 Secondary+	EB12-2 Main	EB12-3 Secondary	EB12-3 Secondary+	EB12-3 Main
weiß white		246 231 01	246 331 01	246 431 01	246 630 01	246 633 01	246 631 01
schwarz black		246 231 03	246 331 03	246 431 03	246 630 03	246 633 03	246 631 03
Edelstahl stainless steel		246 231 04	246 331 04	246 431 04	246 630 04	246 633 04	246 631 04
chrom-glanz chrome gloss		246 231 05	246 331 05	246 431 05	246 630 05	246 633 05	246 631 05
chrom-matt chrome matt		246 231 07	246 331 07	246 431 07	246 630 07	246 633 07	246 631 07
gold-glanz golden gloss		246 231 09	246 331 09	246 431 09	246 630 09	246 633 09	246 631 09