
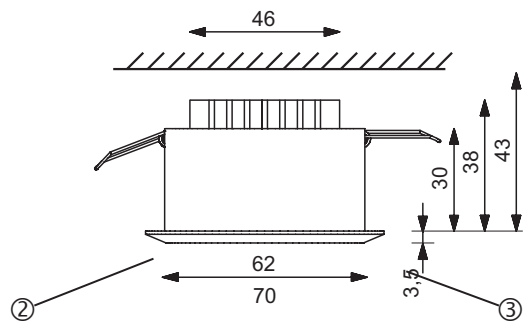
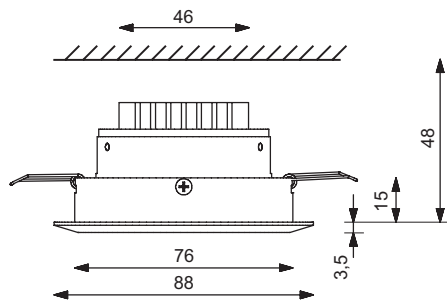


- ①  EB18-00: Ø 62 mm
EB19-00: Ø 76 mm



EB18-00



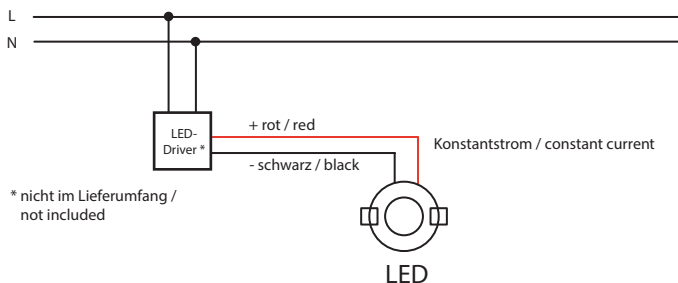
EB19-00



EB18-00



EB19-00



ACHTUNG:

Konstantstrom-LED-Leuchte, der Betrieb der Leuchte darf nur in Kombination mit einem geeigneten LED-Treiber 350 mA Konstantstrom betrieben werden!

ATTENTION:

Constant-current LED light, the operation of the light may only be operated in combination with a suitable LED driver 350 mA constant current!

prebit GmbH
Industriestr. 21
53359 Rheinbach
Germany

Tel.: +49 2226 892280
Fax: +49 2226 8922821
info@prebit.de
www.prebit.de



LED Einbauleuchte
EB18-00
EB19-00

07.18

Montage- und Bedienungsanleitung
Installation and User Guide
Montage- en bedieningsinstructie

Bitte die nationalen Installations- und Unfallverhütungsvorschriften beachten!

Einbau

Bereiten Sie die entsprechende Einbauöffnung^① vor. Dann müssen Sie nur noch die Kabel (rot/schwarz) an den Ausgang des Betriebsmittel / LED-Treiber (nicht im Lieferumfang enthalten) anschließen, die Federn^② nach hinten biegen und das Leuchtengehäuse^③ in die Einbauöffnung schieben.

ACHTUNG: Die elektrische Verbindung zwischen Leuchte und Betriebsgerät dürfen nicht unter anliegender Netzspannung getrennt oder hergestellt werden!

Das Trennen oder Herstellen der Verbindung unter anliegender Netzspannung kann zur Beschädigung der Leuchte führen.

Achten Sie auf die richtige Polarität der LED-Leuchte: **rot (+) / schwarz (-)**

Dimmen von LED-Leuchten

Sollen die Leuchten gedimmt werden, benötigen Sie ein eintsprechend dimmbares Betriebsgerät (LED-Treiber Modul) sowie einen passenden Dimmer (Phasenabschnitt). Die Installationshinweise der Hersteller sind zu beachten.

Bei Verwendung nicht geeigneter Dimmer und Betriebsgeräte wird keine Haftung übernommen.

Um die Funktionsfähigkeit im Dimmbetrieb zu gewährleisten, muss vor jeder Installation die Kombination aus Leuchte, Betriebsgerät und Dimmer geprüft werden.

Bitte beachten Sie die Mindestlast des Dimmers.

Reinigung

Vor jeder Reinigung die Leuchte bitte unbedingt spannungsfrei schalten!

Idealerweise verwenden Sie ein weiches Microfasertuch, das ggf. mit Wasser angefeuchtet wurde. Bitte nehmen Sie keine Reinigungs- oder Scheuermittel!

Konformitätserklärung

Hiermit erklärt die Firma prebit GmbH, dass sich die Leuchten-Serie EBQ70xx in Übereinstimmung mit den grundlegenden Anforderungen der europäischen Richtlinie für elektromagnetische Verträglichkeit (89/336/EWG) befindet.

Allgemeine Sicherheitshinweise

- Warnung! Stromschlaggefahr!
Vor Wartungs- und Montagearbeiten an der Leuchte, Netzleitungen auf Spannungsfreiheit prüfen.
- Montage und Anschluss der Leuchte nur durch Fachpersonal.
- Leuchte eingeschränkt für Feuchtraum geeignet.
- Leuchte arbeitet mit Konstantstrom. Auf richtige Polung der Anschlüsse (+/-) achten.
- Kein Garantieanspruch bei eigenmächtigen Veränderungen und/oder unsachgemäßer Benutzung!

Garantie

Die Garantiezeit beträgt drei Jahre und umfasst notwendige Ersatzteile sowie die Arbeitszeit für deren Einbau in die Leuchte selbst. Kosten für Aus- und Einbau der Leuchte sind nicht Bestandteil der Garantie.

Haftungsausschluss

prebit garantiert für eine einwandfreie Beschaffenheit und Funktion der eigenen Produkte. Eine Garantie oder Haftung für indirekte oder weiterführende Schäden wird jedoch abgelehnt. Diese Anleitung wurde nach bestem Wissen und Gewissen erstellt. Es kann jedoch nicht für Fehler und daraus resultierende Schäden gehaftet werden.

Please observe national guidance and accident prevention provisions.

Installation

Prepare an corresponding installation opening^①. All you have to do then is to connect the cables (red/black) to the LED-driver output, bend the springs^② backward and insert the light casing^③ into the installation opening.

PLEASE NOTE! The electrical connection between lamp and control gear shall not be made under mains voltage! Disconnecting or connecting with mains voltage can damage the light.

Pay attention to the correct polarity of the LED light: **red (+) / black (-)**

Dimming of LED lights

If the lights are dimmed, you need a special dimmable LED driver Module and a suitable dimmer (trailing edge). The installation instructions of the manufacturer must be observed.

Use of unsuitable dimmer and control gear no liability is accepted. In order to ensure the functioning of the dimming, the combination of light, control gear and dimmer must be checked prior to installation.

Please note the minimum load of the dimmer.

Cleaning

Before cleaning disconnect the light from the power supply.

Only clean with a slightly wet, soft cloth. The use of water for wetting the cloth is recommended.

Please do not use any cleaning or abrasive solutions!

Declaration of Conformity

prebit GmbH hereby declares that the series EB70xx complies with the fundamental requirements of the European Directive on Electromagnetic Compatibility (89/336/EEC).

General Safety Instructions

- Warning! Risk of electric shock!
Disconnect power lines before carrying out maintenance and servicing of the light.
- Installation and connection by a technician only.
- Light restricted suitable for use in wet areas.
- Light works with constant current, observe correct polarity (+/-) of connections.
- Warranty expires in case of improper maintenance and/or incorrect use!

Guarantee

The guarantee period is three years and includes necessary replacement parts as well as installing them in the light. Costs of dismantling/re-mounting the light are not included in the guarantee.

Disclaimer

prebit guarantees that its own products are manufactured and function properly. This excludes any guarantee or liability for indirect or extended damages.

These instructions were written to the best of our knowledge and ability. No liability can be accepted for mistakes made and damages resulting from mistakes made.