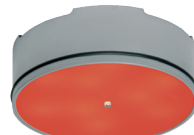
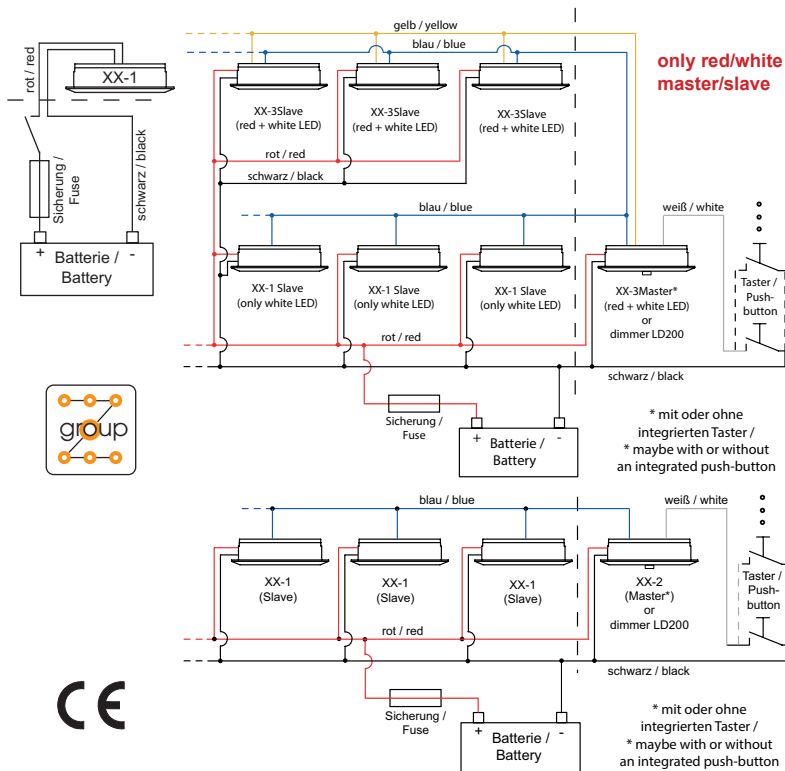
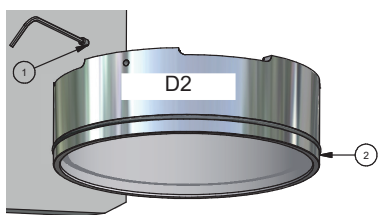
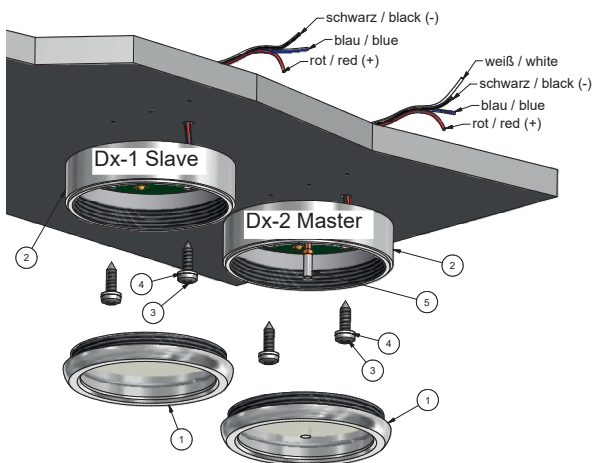




Technical details :	D1-1 Slave	D1-2 Master	D1-3 Slave	D1-3 Master	D3-1 Slave	D3-2 Master	D3-3 Slave
Farbtemperatur / colour temp:	3000 Kelvin (warm white)	3000 Kelvin (warm white)	3000 Kelvin (warm white) / red	3000 Kelvin (warm white) / red	3000 Kelvin (warm white)	3000 Kelvin (warm white)	3000 Kelvin (warm white) / red
zulässige Betriebstemperatur / allowable operating temp:	-10°C...+50°C	-10°C...+50°C	-10°C...+50°C	-10°C...+50°C	-10°C...+50°C	-10°C...+50°C	-10°C...+50°C
Spannung / operating voltage:	DC 9-32V	DC 9-32V	DC 9-32V	DC 9-32V	DC 9-32V	DC 9-32V	DC 9-32V
Strom / current consumption:	0,28 A @ 12V / 0,14 A @ 24V	0,28 A @ 12V / 0,14 A @ 24V	0,28 A @ 12V / 0,14 A @ 24V	0,28 A @ 12V / 0,14 A @ 24V	0,5 A @ 12V / 0,25 A @ 24V	0,5 A @ 12V / 0,25 A @ 24V	0,5 A @ 12V / 0,25 A @ 24V
Leistung / power consumption:	max. 3 W	max. 3 W	max. 3 W	max. 3 W	max. 6 W	max. 6 W	max. 6 W



Technical details :	D3-3 Master	D2-1 Slave	D2-2 Master	D2-3 Master
Farbtemperatur / colour temp:	3000 Kelvin (warm white) / red	3000 Kelvin (warm white)	3000 Kelvin (warm white)	3.000 Kelvin (warm white) / red
zulässige Betriebstemperatur / allowable operating temp:	-10°C...+50°C	-10°C...+50°C	-10°C...+50°C	-10°C...+50°C
Spannung / operating voltage:	DC 9-32V	DC 9-32V	DC 9-32V	DC 9-32V
Strom / current consumption:	0,5 A @ 12V / 0,25 A @ 24V	0,74 A @ 12V / 0,38 A @ 24V	0,74 A @ 12V / 0,38 A @ 24V	0,74 A @ 12V / 0,38 A @ 24V
Leistung / power consumption:	max. 6 W	max. 9 W	max. 9 W	max. 9 W



**prebit**<sup>®</sup>  
Made in Germany

Montage- und Bedienungsanleitung  
Installation and User Guide  
Montage- en bedieningsinstructie

**D1                      D2                      D3**

077-000006 01.20 (NL) (GB) (D)

**prebit GmbH**                      Tel.: +49 (0)2226 892280  
Industriestrasse 21                      Fax: +49 (0)2226 8922821  
53359 Rheinbach                      info@prebit.de  
Germany                      www.prebit.de

Bitte beachten Sie die nationalen Installations- und Unfallverhütungsvorschriften.

#### Anbau

Alle in dieser Bedienungsanleitung genannten Leuchten sind nur für Innenraumanwendung geeignet! Schraubring (D2: seitliche Madenschraube) lösen und Kabel (rot/schwarz) an Gleichstromspannung 9-32V anschließen. Werden Slave-Leuchten in einer Gruppe verwendet, schließen Sie das blaue Kabel (bei rot/weiß umschaltbaren Leuchten auch das gelbe Kabel) an der Master-Leuchte an.

Nun das Leuchtengehäuse (D2- Leuchten-Basis) mit den beigefügten Schrauben und den Kunststoff-Unterlegscheiben an der Montagefläche anbringen. Anschließend den Schraubring wieder aufschrauben.

**ACHTUNG:** prebit®-Leuchten verfügen zwar über einen Verpolungsschutz, bitte achten Sie dennoch auf die richtige Polarität: **rot (+) / schwarz (-)**

#### Bedienung D1-1, D2-1, D3-1 (Slave)

Die Leuchte wird entweder über einen externen Schalter ein- bzw ausgeschaltet oder als Slave-Leuchte durch die Master-Leuchte Dx-2 oder einem LD200 / LD202 Dimmer gesteuert.

#### Bedienung D1-2, D2-2, D3-2 (Master)

Zum Ein- und Ausschalten der Leuchte den Taster kurz drücken. Längeres Drücken bei eingeschalteter Leuchte regelt die Helligkeit bis zum Maximum (100%) oder Minimum (10%). Dann bleibt der Dimmer stehen, bis Sie ihn erneut betätigen. Wenn Sie die Dimmrichtung ändern möchten, lassen Sie die Taste kurz los und drücken innerhalb von einer Sekunde erneut.

#### Bedienung D1-3, D2-3, D3-3 (Master) rot / weiß umschaltbare Leuchten

Zum Ein- und Ausschalten der Leuchte den Taster kurz drücken. Längeres Drücken bei eingeschalteter Leuchte regelt die Helligkeit bis zum Maximum (100%) oder Minimum (10%). Dann bleibt der Dimmer stehen, bis Sie ihn erneut betätigen. Wenn Sie die Dimmrichtung ändern möchten, lassen Sie den Taster kurz los und drücken innerhalb von einer Sekunde erneut.

Die Leuchte speichert automatisch ihren letzten Zustand und schaltet sich beim nächsten Mal genau so wieder ein. Ein Doppelklick wechselt zwischen rotem und weißem Licht. Ausgeschaltete Leuchten können mit einem Doppelklick immer auf rotes Licht eingeschaltet werden. Werden Dx-1Slave Leuchten (nur weiße LEDs) mit in der Gruppe verwendet, schalten sich diese bei Rotumschaltung aus.



**ACHTUNG:** Dx-3 Slave Leuchten dürfen nur in Kombination mit einer Dx-3 Master Leuchten oder einem Dimmer-Modul LD200 / LD202 betrieben werden!

Je Leuchten-Gruppe darf nur eine Master-Leuchte verwendet werden!

An eine Master-Leuchte können bis maximal 15 Slave-Leuchten angeschlossen werden.

#### Memory-Funktion

Die Leuchte speichert automatisch ihren letzten Zustand und schaltet sich beim nächsten Mal genau so wieder ein.

#### Anschluss an externen Taster

Um die Leuchten bequem über einen oder mehrere externe Taster zu bedienen (Wechselschaltung), verbinden Sie das weiße Kabel Ihrer Dx-2 oder Dx-3 (Masterleuchte) über einen handelsüblichen Taster mit dem Minuspol der Batterie. Somit können alle Funktionen dieser Leuchte (wie auch der gesamten Gruppe) zusätzlich von diesem Taster aus gesteuert werden.



**ACHTUNG:** Der externe Tasteranschluss darf über den Taster nur mit dem Minuspol (-) der Batterie verbunden werden!

#### Reinigung

Reinigen Sie die Oberflächen Ihrer Leuchte zweimal in der Saison, um möglichen Ablagerungen zu entfernen. Vor jeder Reinigung die Leuchte bitte unbedingt spannungsfrei schalten!

Idealerweise verwenden Sie ein weiches Tuch, das mit Wasser angefeuchtet wurde. Bitte nehmen Sie keine Reinigungs- oder Scheuermittel!

Sollte Ihre Leuchte mit Salzwasser in Berührung gekommen sein, so reinigen Sie diese ebenfalls mit einem Tuch, das mit klarem Wasser angefeuchtet wurde.

#### Konformitätserklärung

Hiermit erklärt die Firma prebit GmbH, dass sich alle prebit-Leuchten in Übereinstimmung mit den grundlegenden Anforderungen der europäischen Richtlinie für elektromagnetische Verträglichkeit (89/336/EWG) befinden.

#### Allgemeine Sicherheitshinweise

1. Montage und Anschluss der Leuchte nur durch Fachpersonal.
2. Leuchte nur für Innenraum geeignet.
3. Leuchte vor allen Arbeiten (z.B. Reinigung) spannungsfrei schalten.
4. Leuchte arbeitet mit Gleichstrom (DC). Auf richtige Polung der Anschlüsse (+/-) achten.
5. Kein Garantieanspruch bei eigenmächtigen Veränderungen und/oder unsachgemäßer Benutzung!

#### Garantie

Die Garantiezeit beträgt drei Jahre und umfasst notwendige Ersatzteile sowie die Arbeitszeit für deren Einbau in die Leuchte selbst. Kosten für Aus- und Einbau der Leuchte sind nicht Bestandteil der Garantie.

#### Haftungsausschluss

prebit garantiert für eine einwandfreie Beschaffenheit und Funktion der eigenen Produkte. Eine Garantie oder Haftung für indirekte oder weiterführende Schäden wird jedoch abgelehnt. Diese Anleitung wurde nach bestem Wissen und Gewissen erstellt. Es kann jedoch nicht für Fehler und daraus resultierende Schäden haftet werden.



Achten Sie darauf, dass defekte Elektroartikel nicht in den Hausmüll gelangen, sondern sachgerecht entsorgt werden (Rücknahme durch den Handel, kommunale Sondermüll-Entsorger, etc.)

Die Verpackung Ihrer Leuchte besteht ausschließlich aus wiederverwertbaren Materialien. Bitte führen Sie diese entsprechend sortiert der Wiederverwertung zu.

Please observe national guidance and accident prevention provisions.

#### Mounting

All lamps listed in this manual are only suitable for indoor use! Solving threaded ring (D2: side grub screw). Attaching cables (red/black) to direct current 9-32V. If slave lights are used in a group, connect the blue cable (for red / white switchable lights also the yellow cable) to the master light. Putting light cases (D2: luminaire base) together with screw and Plastic-Washer to ceiling. Unscrewing the threaded ring after that again.

**PLEASE NOTE!** prebit® lights do indeed have a reverse polarity protection, but nevertheless take care that correct polarity is observed: **red (+) / black (-)**

#### Operation D1-1, D2-1, D3-1 (Slave)

The light is either switched on or off via an external switch or controlled as a slave lamp by the master lamp Dx-2 or dimmer module LD200 / LD202.

#### Operation D1-2, D2-2, D3-2 (Master)

To switch the light on or off press the push-button switch briefly. Brightness can be adjusted by holding down the switch. To reverse the dimming phase release the switch briefly and press again within one second. The LED light can be dimmed to a minimum (10%) or pushed to maximum bright-ness (100%), and will remain at that respective level.

#### Operation D1-3, D2-3, D3-3 (Master) red / white switchable lights

To switch the light on or off press the push-button switch briefly. Brightness can be adjusted by holding down the switch. To reverse the dimming phase release the switch briefly and press again within one second. The LED light can be dimmed to a minimum (10%) or pushed to maximum bright-ness (100%), and will remain at that respective level. The light keeps this brightness until the next change.

A double-click changes between the red and white light. Lights are switched off can always be switched on to red light with a double click.

If Dx-1slave lights (only white LEDs) used in the group, this switched OFF when switching to red light.



**ATTENTION:** Dx-3 slave lamps may only be operated in combination with one Dx-3 Master lights or one dimmer module LD200 / LD202!

Only one Master-light in each group is allowed to be connected!

One Master-light is able to control up to maximal 15 Slave-lights.

#### Memory-function

The light keeps this brightness until the next change.

#### Connecting to an external push button

To operate the lights conveniently using one or more external push buttons, connect the white cable from your Dx-2 or Dx-3 (master light) via a conventional push-button switch with the negative pole of the battery. This allows you to control all of the light's functions (as well as those of the entire group) additionally with this push button.



**CAUTION:** The external push-button connection may only be connected to the negative pole (-) of the battery!

#### Cleaning

Clean the surfaces of your lamp twice a season to remove any deposits.

Before cleaning disconnect the light from the power supply. Only clean with a slightly wet, soft cloth. The use of water for wetting the cloth is recommended.

Please do not use any cleaning or abrasive solutions! If your lamp comes in direct contact with salt water , then clean them well with a cloth dampened with clean water.

#### Declaration of Conformity

prebit GmbH hereby declares that all prebit-lights complies with the fundamental requirements of the European Directive on Electromagnetic Compatibility (89/336/EEC).

#### General Safety Instructions

1. Installation and connection by a technician only.
2. Light suitable for interior use.
3. Disconnect light from mains supply before beginning any work (e.g. cleaning!)
4. Light works with DC, observe correct polarisation (+/-) of connections.
5. Warranty expires in case of improper maintenance and/or incorrect use!

#### Guarantee

The guarantee period is three years and includes necessary replacement parts as well as installing them in the light. Costs of dismounting/re-mounting the light are not included in the guarantee.

#### Disclaimer

prebit guarantees that its own products are manufactured and function properly. This excludes any guarantee or liability for indirect or extended damages. These instructions were written to the best of our knowledge and ability. No liability can be accepted for mistakes made and damages resulting from mistakes made.



Make sure that defective electrical goods are not disposed of with household waste, but are properly disposed of (take-back by the trade, municipal waste disposal companies, etc.) The packaging consists exclusively of recyclable materials. Please re-sort them accordingly.

Bij de montage moeten de nationale installatievoorschriften en de voorschriften ter voorkoming van ongevallen in acht genomen worden.

#### Montage

All lamps listed in this manual are only suitable for indoor use! De schroefring (D2: zijstelschroef) losdraaien en de kabels (rood/zwart) aansluiten op de gelijkstroom-spanning van 9-32V. Als slave-lichten in een groep worden gebruikt, sluit u de blauwe kabel (voor rood / witte schakelbare lichten ook de gele kabel) aan op het hoofdlicht.

Nu de behuizing van de lamp (D2: armatuurvoet) met de meegeleverde schroeven en de isoleringsringen op het montagevlak aanbrengen. Daarna de schroefring er weer op zetten.

**LET OP!** prebit®-lampen zijn weliswaar beschermd tegen verwisseling van de polen, maar let toch op de juiste polariteit: **rood (+) / zwart (-)**

#### Bediening D1-1, D2-1, D3-1 (Slave)

Het licht wordt in- of uitgeschakeld via een externe schakelaar of aangestuurd als een slave-lamp door de hoofd-dlamp Dx-2 of dimmermodule LD200 / LD202.

#### Bediening D1-2, D2-2, D3-2 (Master)

Voor het in- resp. uitschakelen van de lamp 1x kort op de toets drukken. Door bij ingeschakelde lamp langer te drukken kan de helderheid tot maximum (100%) of minimum (10%) ingesteld worden. Dan blijft de dimmer staan totdat u opnieuw op de toets drukt. Als u de dimrichting wilt veranderen moet u de toets even loslaten en dan binnen 1 seconde opnieuw drukken.

#### Operation D1-3, D2-3, D3-3 (Master) red / white switchable lights

Voor het in- resp. uitschakelen van de lamp 1x kort op de toets drukken. Door bij ingeschakelde lamp langer te drukken kan de helderheid tot maximum (100%) of minimum (10%) ingesteld worden. Dan blijft de dimmer staan totdat u opnieuw op de toets drukt. Als u de dimrichting wilt veranderen moet u de toets even loslaten en dan binnen 1 seconde opnieuw drukken.

De lamp slaat de laatst ingeschakelde toestand automatisch op en brandt bij de volgende keer met dezelfde helderheid.

Met een "dubbeklik" schakelt u tussen rood en wit licht. Lights are switched off can always be switched on to red light with a double click.

Als Dx-1slave licht (alleen witte LED's) die in de groep, deze uitgeschakeld bij het overstappen naar rood licht.



**WAARSCHUWING:** Dx-3 slave armaturen mogen alleen worden gebruikt in combinatie met een Dx-3 Master lichten of met een dimmermodule LD200 / LD202!

Er mag slechts één Master-light in elke groep worden aangesloten!

Eén Master-light kan maximaal 15 Slave-lights aansturen.

#### Geheugenfunctie

De lamp slaat de laatst ingeschakelde toestand automatisch op en brandt bij de volgende keer met dezelfde helderheid.

#### Verbinding maken met een externe drukknop

Om de lichten gemakkelijk te bedienen met behulp van een of meer externe drukknoppen, sluit u de witte kabel van uw Dx-2 of Dx-3 master aan via een conventionele drukknopschakelaar met de minpool van de batterij. Hiermee kunt u met deze drukknop alle functies van het licht (evenals die van de hele groep) bedienen.



**WAARSCHUWING:** De externe drukknop aansluiting juni alleen worden aangesloten op de negatieve pool (-) van de batterij! Als er geen externe toets gebruikt, wordt de witte draad niet gebruikt.

#### Reiniging

Reinig de oppervlakken van uw lamp twee keer per seizoen om aanslag te verwijderen.

Vóór het reinigen moet de lamp stroomloos gemaakt worden. Gebruik voor de reiniging een zacht doekje dat met water een beetje vochtig gemaakt is. Gebruik voor de reiniging geen schoonmaak- of schuurmiddelen! If your lamp comes in direct contact with salt water , then clean them well with a cloth dampened with clean water.

#### Conformiteitsverklaring

Hiermee verklaart de firma prebit GmbH, dat alle prebit-lamps overeenkomstig met de principiële eisen van de Europese richtlijnen voor elektromagnetische verdraagzaamheid (89/336/EWG).

#### Algemene veiligheidsinformatie

1. Montage en aansluiting alleen door vakkundig personeel.
2. De lamp is geschikt voor gebruik in interieur.
3. Voordat aan de lamp gewerkt wordt (bijv. reiniging), moet deze stroomloos gemaakt worden!
4. De lamp werkt op gelijkstroom (DC): let op de juiste polariteit van de aansluitingen (plus/min).
5. De garantie vervalt bij zelf uitgevoerde veranderingen en/of onvakkundig gebruik!

#### Garantie

De garantietijd bedraagt drie jaar en omvat de noodzakelijke reserve-onderdelen alsmede de arbeidsuren voor de inbouw in de lamp zelf. Kosten voor het uit- resp. inbouwen van de lamp zijn geen onderdeel van de garantie.

#### Uitsluiting van de aansprakelijkheid

prebit garandeert een foutloze kwaliteit en functie van de eigen producten. Een garantie of aansprakelijkheid voor indirecte of verdergaande schade wordt echter uitgesloten. Deze instructie werd opgesteld naar eer en geweten. Wij zijn echter niet aansprakelijk voor fouten en daaruit resulterende schade.



Zorg ervoor dat defecte elektrische apparaten niet bij het huisvuil worden weggegooid, maar op correcte wijze worden weggegooid (terugnname door de handel, gemeentelijke afvalbedrijven, enz.)

De verpakking van uw armatuur bestaat uitsluitend uit recycleerbare materialen. Sorteer ze dienovereenkomstig opnieuw.