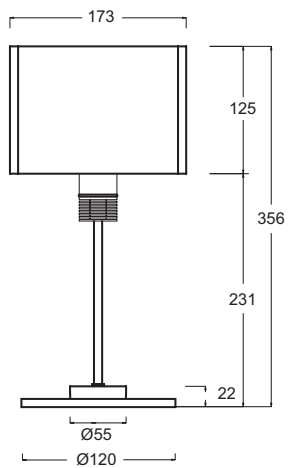
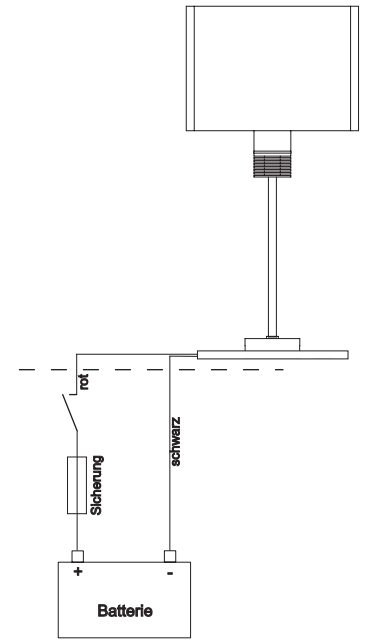
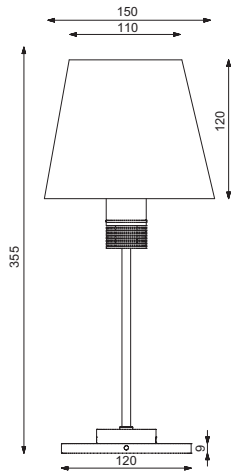




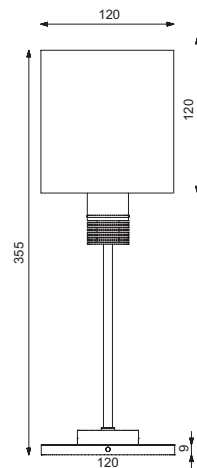
Technical details :	CORA table	KATI table	NOVA table
Farbtemperatur / Colour Temp:	3000 Kelvin (warm white)	3000 Kelvin (warm white)	3000 Kelvin (warm white)
zulässige Betriebstemperatur / allowable operating Temp:	-10°C...+50°C	-10°C...+50°C	-10°C...+50°C
Spannung / operating Voltage:	DC 10-30V	DC 10-30V	DC 10-30V
Strom / Current Consumption:	0,46 A @ 12V / 0,24 A @ 24V	0,46 A @ 12V / 0,24 A @ 24V	0,46 A @ 12V / 0,24 A @ 24V
Leistung / Power Consumption:	max. 6 W	max. 6 W	max. 6 W



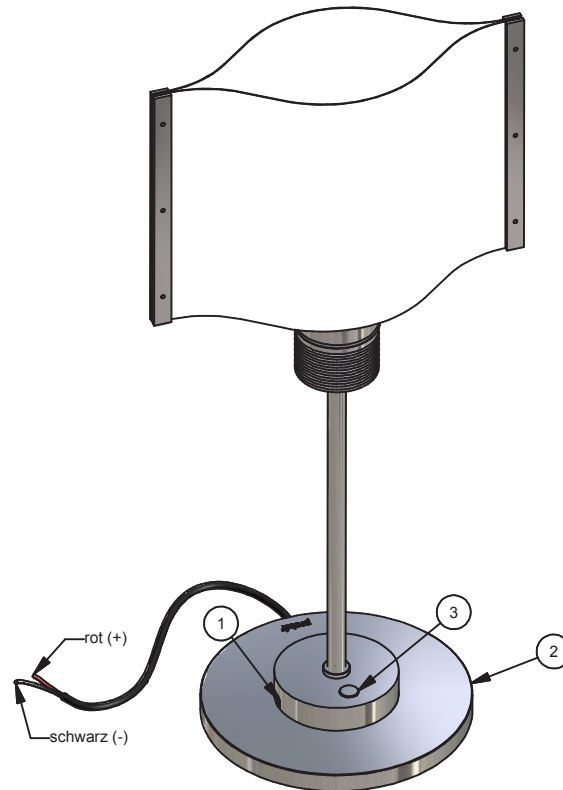
CORA table



KATI table



NOVA table



prebit[®]
Made in Germany

Montage- und Bedienungsanleitung
Installation and User Guide
Montage- en bedieningsinstructie

CORA table
KATI table
NOVA table

077-000009 04.16

prebit GmbH
Industriestrasse 21
53359 Rheinbach
Germany

Tel.: +49 (0)2226 892280
Fax: +49 (0)2226 8922821
info@prebit.de
www.prebit.de

Technische Daten:

Beschreibung: LED Leuchte Leuchtmittel: High-Power-LED
 Spannung: DC 10-30V Belastung: max. 3x3 W

Bitte beachten Sie die nationalen Installations- und Unfallverhütungsvorschriften.

Anbau

Wenn Sie die beiden seitlichen Befestigungsschrauben① lösen, kann der Sockel② von der Leuchte getrennt werden um diesen ggf zu verschrauben. Danach die beiden Kabel der Leuchte (rot/schwarz) an die Gleichstromspannung 10-30V anschließen.

ACHTUNG: prebit®-Leuchten verfügen zwar über einen Verpolungsschutz, bitte achten Sie dennoch auf die richtige Polarität: **rot (+) / schwarz (-)**

Bedienung

Zum Ein- und Ausschalten der Leuchte den Taster③ kurz drücken. Längeres Drücken bei eingeschalteter Leuchte regelt die Helligkeit bis zum Maximum (100%) oder Minimum (10%). Dann bleibt der Dimmer stehen, bis Sie ihn erneut betätigen. Wenn Sie die Dimmrichtung ändern möchten, lassen Sie die Taste kurz los und drücken innerhalb von einer Sekunde erneut.

Die Leuchte speichert automatisch ihren letzten Zustand und schaltet sich beim nächsten Mal genau so wieder ein.

Reinigung

Die Schönheit Ihrer prebit®-Leuchte kann dauerhaft bewahrt werden, wenn Sie die Oberflächen zweimal in der Saison von möglichen Ablagerungen befreien.

Vor jeder Reinigung die Leuchte bitte unbedingt spannungsfrei schalten! Idealerweise verwenden Sie ein weiches Tuch, das mit destilliertem Wasser angefeuchtet wurde. Bitte nehmen Sie keine Reinigungs- oder Scheuermittel!

Konformitätserklärung

Hiermit erklärt die Firma prebit GmbH, dass sich die LED-Leuchten CORA table, JANA table und NOVA table in Übereinstimmung mit den grundlegenden Anforderungen der europäischen Richtlinie für elektromagnetische Verträglichkeit (89/336/EWG) befinden.

Allgemeine Sicherheitshinweise

1. Montage und Anschluss der Leuchte nur durch Fachpersonal.
2. Leuchte nicht für Feuchtraum geeignet.
3. Leuchte vor allen Arbeiten (z.B. Reinigung) spannungsfrei schalten.
4. Leuchte arbeitet mit Gleichstrom (DC). Auf richtige Polung der Anschlüsse (+/-) achten.
5. Kein Garantieanspruch bei eigenmächtigen Veränderungen und/oder unsachgemäßer Benutzung!

Garantie

Die Garantiezeit beträgt drei Jahre und umfasst notwendige Ersatzteile sowie die Arbeitszeit für ihren Einbau in die Leuchte selbst. Kosten für Aus- bzw. Einbau der Leuchte sind nicht Bestandteil der Garantie.

Haftungsausschluss

prebit garantiert für eine einwandfreie Beschaffenheit und Funktion der eigenen Produkte. Eine Garantie oder Haftung für indirekte oder weiterführende Schäden wird jedoch abgelehnt. Diese Anleitung wurde nach bestem Wissen und Gewissen erstellt. Es kann jedoch nicht für Fehler und daraus resultierende Schäden haftet werden.

Technical details:

Description: LED Light Bulb: High Power LED
 Voltage: DC 10-30V Power: max. 3x3 W

Please observe national guidance and accident prevention provisions.

Mounting

Loosen the two side fastening screws①, the base② can be separated from the light to mount the light securely if necessary. Fix the wall mount to the wall and connect the cables (red/black) to the direct current 10-30V.

PLEASE NOTE! prebit® lights do indeed have a reverse polarity protection, but nevertheless take care that correct polarity is observed: **red (+) / black (-)**

Operation

To switch the light on or off press the push-button switch③ briefly. Brightness can be adjusted by holding down the switch. To reverse the dimming phase release the switch briefly and press again within one second. The LED light can be dimmed to a minimum (10%) or pushed to maximum brightness (100%), and will remain at that respective level. The light keeps this brightness until the next change.

Cleaning

Before cleaning disconnect the light from the power supply. Only clean with a slightly wet, soft cloth. The use of distilled water for wetting the cloth is recommended.

Please do not use any cleaning or abrasive solutions!

Declaration of Conformity

prebit GmbH hereby declares that the CORA table, JANA table and NOVA table light comply with the fundamental requirements of the European Directive on Electromagnetic Compatibility (89/336/EEC).

General Safety Instructions

1. Installation and connection by a technician only.
2. Light not suitable for use in wet areas.
3. Disconnect light from mains supply before beginning any work (e.g. cleaning)!
4. Light works with DC, observe correct polarisation (+/-) of connections.
5. Warranty expires in case of improper maintenance and/or incorrect use!

Guarantee

The guarantee period is three years and includes necessary replacement parts as well as installing them in the light. Costs of dismantling/ re-mounting the light are not included in the guarantee.

Disclaimer

prebit guarantees that its own products are manufactured and function properly. This excludes any guarantee or liability for indirect or extended damages. These instructions were written to the best of our knowledge and ability. No liability can be accepted for mistakes made and damages resulting from mistakes made.

Technische gegevens:

Beschrijving: LED lamp Lamp: High-Power-LED
 Spanning: DC 10-30V Lading: max. 3x3 W

Bij de montage moeten de nationale installatievoorschriften en de voorschriften ter voorkoming van ongevallen in acht genomen worden.

Montage

Loosen the two side fastening screws①, the base② can be separated from the light to mount the light securely if necessary. Dan beide kabels van de lamp (rood/zwart) op de gelijkstroomspanning van 10-30 V aansluiten.

LET OP! prebit®-lampen zijn weliswaar beschermd tegen verwisseling van de polen, maar let toch op de juiste polariteit: **rood (+) / zwart (-)**

Bediening

Voor het in- resp. uitschakelen van de lamp 1x kort op de toets ③ drukken. Door bij ingeschakelde lamp langer te drukken kan de helderheid tot maximum (100%) of minimum (10%) ingesteld worden. Dan blijft de dimmer staan totdat u opnieuw op de toets drukt. Als u de dimrichting wilt veranderen moet u de toets even loslaten en dan binnen 1 seconde opnieuw drukken.

De lamp slaat de laatst ingeschakelde toestand automatisch op en brandt bij de volgende keer met dezelfde helderheid.

Reiniging

Uw lampen behouden hun fraaie uiterlijk als de oppervlakken twee keer per seizoen afgestoft en gereinigd worden. Vóór het reinigen moet de lamp stroomloos gemaakt worden. Gebruik voor de reiniging een zacht doekje dat met gedestilleerd water een beetje vochtig gemaakt is. Gebruik voor de reiniging geen schoonmaak- of schuurmiddelen!

Conformiteitsverklaring

Hiermee verklaart de firma prebit GmbH, dat de lampen CORA table, JANA table en NOVA table komen overeen met de principiële eisen van de Europese richtlijnen voor elektromagnetische verdraagzaamheid (89/336/EWG).

Algemene veiligheidsinformatie

1. Montage en aansluiting alleen door vakkundig personeel.
2. De lamp is niet geschikt voor gebruik in vochtige ruimten.
3. Voordat aan de lamp gewerkt wordt (bijv. reiniging), moet deze stroomloos gemaakt worden!
4. De lamp werkt op gelijkstroom (DC): let op de juiste polariteit van de aansluitingen (plus/min).
5. De garantie vervalt bij zelf uitgevoerde veranderingen en/of onvakkundig gebruik!

Garantie

De garantietijd bedraagt drie jaar en omvat de noodzakelijke reserve-onderdelen alsmede de arbeidsuren voor de inbouw in de lamp zelf. Kosten voor het uit- resp. inbouwen van de lamp zijn geen onderdeel van de garantie.

Uitsluiting van de aansprakelijkheid

prebit garandeert een foutloze kwaliteit en functie van de eigen producten. Een garantie of aansprakelijkheid voor indirecte of verdergaande schade wordt echter uitgesloten. Deze instructie werd opgesteld naar eer en geweten. Wij zijn echter niet aansprakelijk voor fouten en daaruit resulterende schade.